



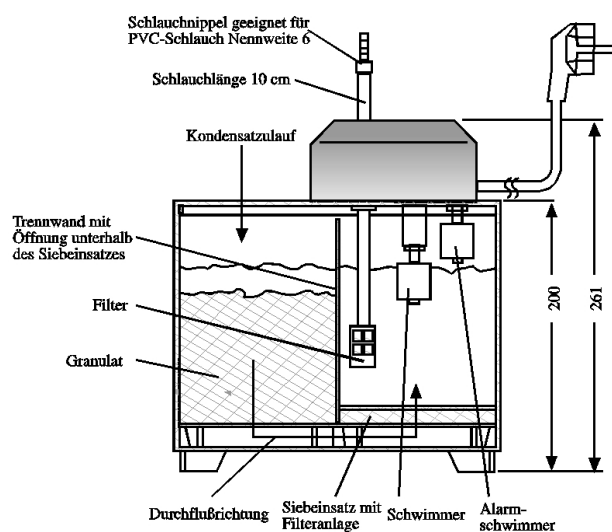
Einbau-, Wartungs- und Betriebsanleitung für Kondensatförderpumpe **EKF15-25 NB**, Bestell-Nr.Eckerle 02054 / Bestell-Nr.Gotec 108668

Funktion und Installationshinweise

Beschreibung

Die Eckerle Kondensatförderpumpe EKF 15-25 NB mit Neutralisationsmöglichkeit ist als Kompaktgerät zur Förderung von Kondensat aus Brennwertanlagen bestimmt. In den integrierten, chemisch-beständigen Kunststoffbehälter wird das Kondensat eingeleitet und nach der Neutralisation vollautomatisch abgepumpt. Die Steuerung erfolgt über eine elektronische Schwimmersteuerung mit separatem Überlaufschutz (potentialfreies Relais bis 8 A belastbar).

Das eingebaute Pumpwerk ist sehr geräuscharm und kann daher in geräuschempfindlicher Umgebung eingesetzt werden.



Ausstattung EKF 15-25 NB

6L Kondensatbehälter, Granulatfüllung für 25 kW, geräuschreduzierte Edelstahl-Schwingkolbenpumpe, Arbeits- und Sicherheitsschwimmersystem mit Überlaufschutzmeldung, elektronische Steuerung mit Nachlaufzeit, potentialfreies Relais als Überlaufschutz, Filtervlies, Saugfilter, Befestigungsmaterial, 6 mm Schlauchanschluss für Druckleitung, Anschlusskabel mit Netzstecker.

Anwendung EKF 15-25 NB

Die EKF 15-25 NB ist einsetzbar für Brennwertgeräte bis 25 kW Kesselleistung mit Erweiterungsoption bis 100 kW Kesselleistung (bei Anschluss eines Zusatzbehälters NB-50, einschliesslich Montagematerial und Granulatfüllung. Art.-Nr. Eckerle13002 / Art.-Nr. Gotec 110941).

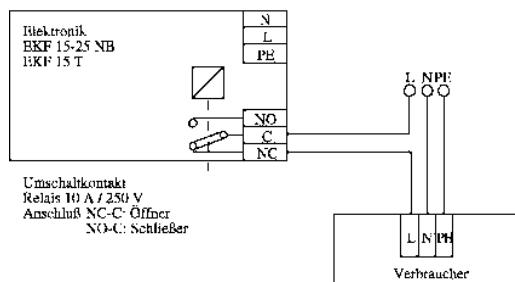
Eine Neutralisation ist nach ATV-A251 erforderlich:

- Bei Ableitung des häuslichen Abwassers in Kleinkläranlagen nach DIN 4261.
- Bei Gebäuden und Grundstücken, deren Entwässerungsleitungen die Materialanforderungen nach Abschnitt 5.3 nicht erfüllen.
- Bei Gebäuden, die die Bedingungen der ausreichenden Vermischung nach Abschnitt 4.1.1. nicht erfüllen.

Sicherheitseinrichtung

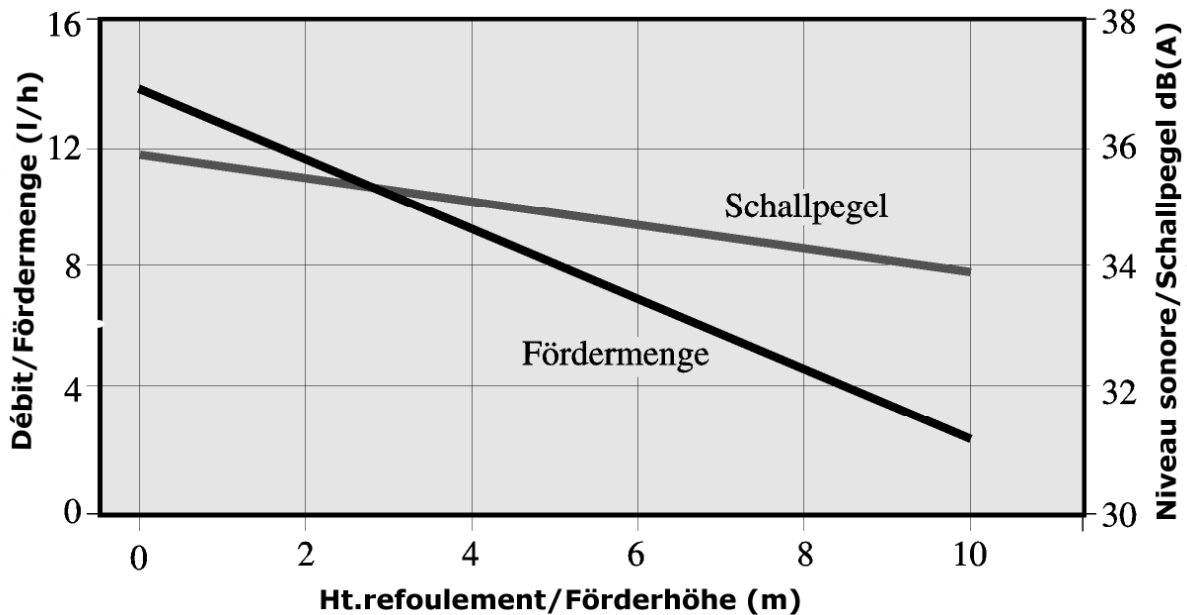
Die Fördersysteme sind mit 2 separat arbeitenden Schwimmern ausgestattet. Der Arbeitsschwimmer schaltet die Pumpe füllstandsabhängig ein und aus (mit Nachlaufzeit). Der Alarmschwimmer schaltet über das potentialfreie Relais den Ruhekontakt um. Siehe hierzu Anschlussbeispiel des potentialfreien Relais. Wir empfehlen das Brennwertgerät über das potentialfreie Relais anzuschliessen, um eine höhere Betriebssicherheit zu erreichen.

Anschlussbeispiel für potentialfreien Kontakt



Technische Daten EKF 15-25 NB

Förderhöhe	max. 10 m
Fördermenge	max. 14 l/h
Tankinhalt EKF 15-25 NB	6l
Neutralisation	bis ca. 25 kW
- mit Zusatzbehälter NB 50	bis ca. 100 kW
Elektr. Spannung	230 V/ 50 Hz
Leistung	40 VA
Umschaltkontakt Relais	8 A/ 250 V
Verpackung (L x B x H)	26,5 x 18,5 x 27 cm
Gewicht	4,0 kg



Inbetriebnahme, Montage und Installation

Die Kondensatförderpumpen mit Neutralisationsanlage lässt sich mit wenigen Handgriffen in Betrieb nehmen:

- Das Neutralisationsgranulat wird in der Neutralisationsbox separat verpackt angeliefert. Entleeren Sie den Inhalt des Beutels in die gleiche Kammer des Behälters.

Achtung! Nur das original, grobkörnige Granulat einfüllen! Keine Gewährleistung bei Fremdfabrikaten!

- Auf der Innenseite des Deckels ist eine Öffnung (40 mm), in welche das Kondensat eingeleitet wird, bereits vorgestanzt. Das Kondensat wird über ein Rohr (NW 40 mm) bzw. Schlauch (NW 40) ins Innere eingeführt. Die Zuleitung muss fallend zum Behälter installiert sein.
- Setzen Sie den Deckel auf den Behälter und beachten Sie dabei, dass der Ansaugschlauch mit Filter gem. Abbildung positioniert wird.
- Schliessen Sie nun an den Schlauchnippel den druckseitigen PVC Schlauch mit NW 6 mm an.

Beachten Sie die zulässigen Förderhöhen im Leistungsdiagramm.

- Zuletzt wird der Netzstecker und das potentialfreie Relais angeschlossen. Die Pumpe muss an eine separate Stromquelle (230 V/ 50 Hz) angeschlossen sein.

Die Pumpe muss beim Aufhängen mittels zweier Dübel an der Wand bzw. beim Aufstellen auf dem Boden, waagrecht montiert werden, ansonsten kann die Funktion der Schwimmerschalter beeinträchtigt werden.

Achtung!

Die Pumpe nicht im Freien benutzen, nur innerhalb von Gebäuden. Die Pumpendeckel der EKF 15-25 NB und EKF 15 T dürfen wegen unterschiedlichen Schwimmerabständen nicht vertauscht werden. Der Pumpendeckel der EKF 15-25 NB passt aufgrund des längeren Schwimmergestänges nicht auf die niedrigere Wanne der EKF 15T. Die Pumpe verfügt über eine Nachlaufzeit, d.h. wenn der Arbeitsschwimmer seine unterste Position wieder erreicht hat, schaltet die Pumpe erst nach 3 bis 5 Minuten ab. In dieser Zeit wird der Behälter der Pumpe auf ein niedrigeres Wasserniveau abgepumpt. Die Nachlaufzeit wirkt sich positiv auf die Lebensdauer der Pumpen und Relais aus.

Neutralisation EKF 15-25 NB

Das Neutralisationsgranulat reicht für circa 14 Monate bei Anlagen bis 25kW Kesselleistung. (Wartungsset: 1 Karton, Ersatzgranulat à 2 Beutel für je. 25 KW, Filtervlies und Ansaugfilter Bestell-Nr.Eckerle 23012 / Bestell- Nr.Gotec 112358).

Wartung EKF 15-25 NB

Aufgrund der chemischen Neutralisation ist es erforderlich, alle 6 Monate das Filtervlies und das Filter am Saugschlauch zu reinigen, notfalls zu ersetzen. Bei stärkeren Verkalkungen der Teile muss auch das Granulat herausgenommen und der Behälter gereinigt werden, zuletzt das Granulat in die Neutralisationskammer des Behälters einschütten und den Behälter wieder mit Wasser füllen um die Funktion der Pumpe zu prüfen. Bei starker Zersetzung der Granulatkörnung in eine breiähnliche Masse können Pumpenausfälle durch Verkalkung nicht ausgeschlossen werden. Deshalb empfehlen wir zur vorbeugenden Instandhaltung eine regelmässige Kontrolle, Wartung und Austausch des Granulats. Ist die Neutralisation nicht behördlich vorgeschrieben, so können Sie das Gerät auch ohne Granulatfüllung betreiben!

Bitte beachten: an dem potentialfreien Relais kann noch Spannung anliegen.

Sonderausführungen :

Pumpenteil mit grösserer Förderleistung 40 l/h (ohne Neutralisation). Bezeichnung: EKF 15-25 NB/40 (nur mit dem hohen Behälter der EKF 15-25 NB einsetzbar, wegen der eingebauten Nachlaufelektronik).

Sicherheitshinweis :

Bei Wartungsarbeiten muss die Pumpen immer durch ziehen der Netzstecker abgeschaltet werden.



EKF 15-25 NB

Instructions de montage, d'utilisation et d'entretien pour pompe de circulation de condensat EKF 15-25 NB

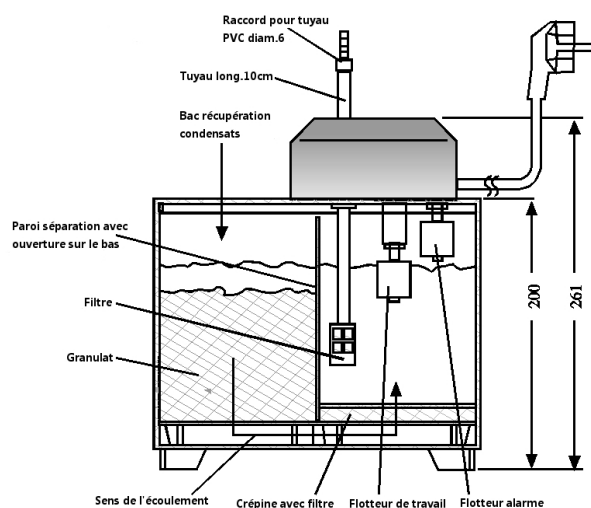
Réf. art. Eckerle 02054 / Réf.art. Gotec 108668

Instructions d'installation et d'utilisation

Description

La pompe de relevage de condensat EKF 25-25 NB Eckerle avec possibilité de neutralisation est un système compact destiné à refouler les condensats dans des installations de chauffage. Les condensats coulent par gravitation dans le bac intégré en matière plastique résistante aux substances chimiques et refoulé de manière entièrement automatique après neutralisation. La commande de la pompe est assurée par un flotteur de travail avec une sécurité de trop-plein séparée (flotteur anti-débordement).

La pompe intégrée est très silencieuse et peut donc être installée dans un environnement sensible aux bruits.



Equipement de la pompe EKF 15-25 NB

Bac à condensat de 6 l, charge de granulat pour 25 Kw, pompe silencieuse à piston oscillant en acier inoxydable, système à flotteurs de travail et de sécurité, commande électronique avec temporisation de fonctionnement, alarme anti-débordement, filtre textile, filtre d'aspiration, accessoires de fixation, raccord de 6 mm pour conduite d'alimentation, câble de raccordement avec fiche secteur.

Champ d'application de la pompe EKF 15-25 NB

La pompe EKF 15-25 NB est destinée aux chaudières à condensation jusqu'à 25 kW de puissance et est proposée avec option d'extension jusqu'à 100 kW (avec le raccordement d'un bac supplémentaire NB-50, y compris les accessoires de montage et la charge de granulat- réf. art. Eckerle 13002 / réf.art Gotec 110941).

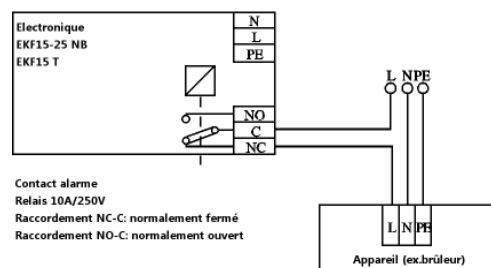
Une neutralisation selon norme ATV-A 251 est nécessaire :

- Dans le cas d'une dérivation des eaux usées domestiques vers petite station d'épuration suivant DIN 4261 ;
- Dans des bâtiments et sur des terrains, dont les canalisations de drainage ne satisfont pas aux exigences des matériaux suivant l'article 5.3 ;
- Dans des bâtiments qui ne satisfont pas aux conditions de mélange suffisantes suivant l'article 4.1.1.

Dispositif de sécurité

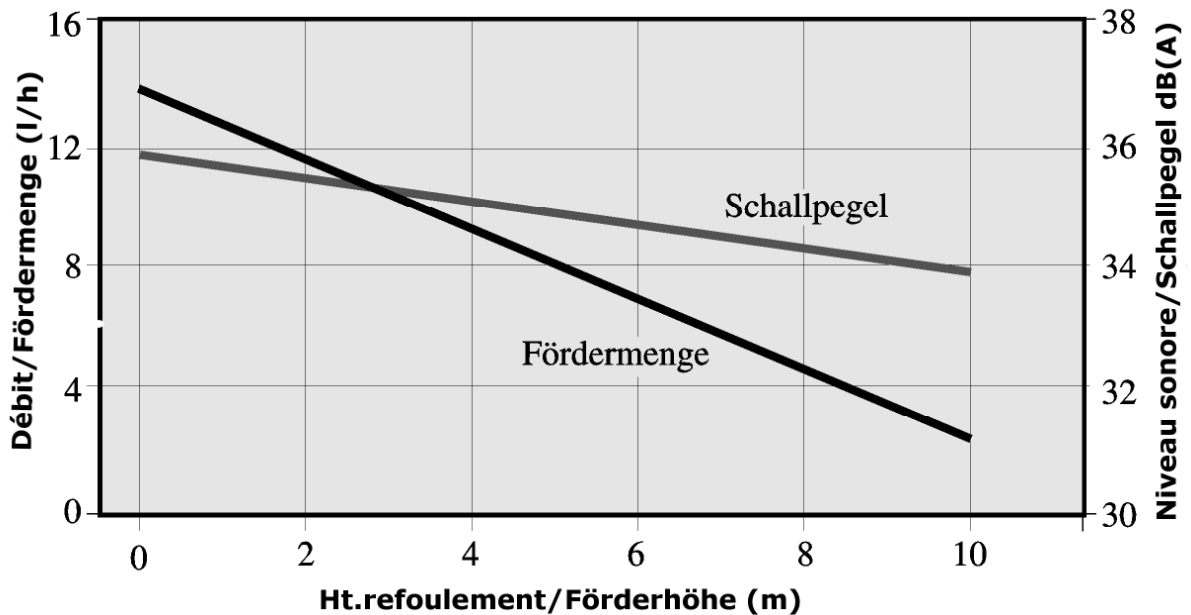
Les systèmes de refoulement sont équipés de deux flotteurs fonctionnant séparément. Le flotteur de travail actionne et coupe la pompe en fonction du niveau de remplissage (avec une temporisation de fonctionnement). Le flotteur d'alarme commute le contact alarme NO/NC. Voir à ce sujet l'exemple de raccordement du relais. Nous recommandons de raccorder l'alarme à la chaudière via le relais sans potentiel de manière à assurer une plus grande sécurité d'utilisation.

Exemple de raccordement de l'alarme



Caractéristiques techniques de la pompe EKF 15-25 NB

Hauteur de refoulement	max. 10 m
Débit de refoulement	max. 14 l/h
Capacité réservoir EKF 15-25NB	6 l
Neutralisation	jusqu'à env. 25 kW
-avec bac supplémentaire NB 50	jusqu'à env. 100 kW
Tension	230 V / 50 Hz
Puissance	40 VA
Contact alarme	8 A / 250 V
Dimensions (L x B x H)	26,5 x 18,5 x 27 cm
Poids	4,0 kg



Mise en service, montage et installation

Les pompes de relevage de condensat à dispositif de neutralisation peuvent être mises en service à l'aide de quelques opérations seulement :

- Le granulat de neutralisation est fourni dans un emballage séparé dans le bac de neutralisation.

Videz le contenu du sachet dans la partie du bac prévue à cette effet (voir croquis ci-dessus).

Attention !

Utilisez uniquement du granulat de forte granulométrie !

- La face intérieure du couvercle comporte une ouverture pré poinçonnée (40 mm) par laquelle pénètre le condensat. Le condensat est introduit à l'intérieur via un tube (\varnothing 40 mm) ou un tuyau (\varnothing 40). la conduite d'alimentation doit être installée au-dessus du bac.
- Placez le couvercle sur le bac en veillant à ce que le tuyau d'aspiration avec le filtre soit positionné conformément à l'illustration.
- Branchez ensuite le tuyau en PVC côté refoulement avec \varnothing 6 mm côté refoulement.

Veillez à respecter les hauteurs de refoulement admissible dans le diagramme de puissance.

- Raccordez ensuite la fiche secteur et le relais alarme. La pompe doit être raccordée à une source de courant séparée (230 V/50 Hz).

La pompe doit être installée de niveau, qu'elle soit montée au mur au moyen de deux chevilles ou posée au sol, faute de quoi le flotteur risque de ne pas fonctionner correctement.

Attention !

N'utilisez pas la pompe à l'air libre, mais à l'intérieur de bâtiments. Veillez à ne pas intervertir les couvercles des pompes EKF 15-25 NB et EKF 15 T en raison de l'écartement différent des flotteurs. Le couvercle de la pompe EKF 15-25 NB ne s'adapte pas sur la cuve inférieure de la pompe EKF 15 T en raison de la tige de flotteur plus longue. La pompe est équipée d'une temporisation de fonctionnement, ce qui signifie que lorsque le flotteur de travail atteint sa position inférieure, la pompe ne se coupe qu'au bout de 3 à 5 minutes. Pendant ce laps de temps, le conteneur de la pompe est pompé jusqu'à un niveau d'eau inférieur. La temporisation de fonctionnement produit un impact positif sur la longévité de la pompe et du relais.

Neutralisation de la pompe EKF 15-25 NB

Le granulât de neutralisation suffit pour environ 14 mois dans des chaudières jusqu'à 25 kW. (Granulat de remplacement : un carton de deux sachets pour 25 kW chacun, le filtre textile et le filtre du tuyau d'aspiration. réf. art. Eckerle 23012 / réf. art. Gotec 112358)

Entretien de la pompe EKF 15-25 NB

En raison de la neutralisation chimique, il est indispensable de nettoyer le filtre textile et le filtre du tuyau d'aspiration tous les six mois, et de les remplacer si nécessaire. En cas de fort entartrage des pièces, il convient également de retirer le granulât et de nettoyer le conteneur. Verser ensuite le granulât dans la chambre de neutralisation du bac et remplissez de nouveau d'eau le bac afin de vérifier le bon fonctionnement de la pompe. En cas de décomposition avancée du granulât en une masse pâteuse, une défaillance de la pompe résultant d'un entartrage n'est pas à exclure. C'est pourquoi nous préconisons un entretien préventif sous la forme d'un contrôle, d'une maintenance et d'un renouvellement régulier du granulât. Si la neutralisation n'est pas légalement obligatoire, vous pouvez utiliser l'appareil sans charge de granulât !

Avertissement : le relais alarme ne peut être soumis à une tension.

Exécution spéciales :

Elément de pompe à puissance de refoulement plus élevée de 60 l/h (sans neutralisation).
Désignation : EKF 15-25 NB CH/HI-FLOW (uniquement utilisable en combinaison avec le conteneur haut de la pompe EKF 15-25 NB en raison de système électronique intégral de temporisation de fonctionnement).

Instruction de sécurité :

Lors des travaux d'entretien, la pompe doit toujours être débranchée par le retrait de la fiche secteur.